



衍惠电子

AC SWITCH

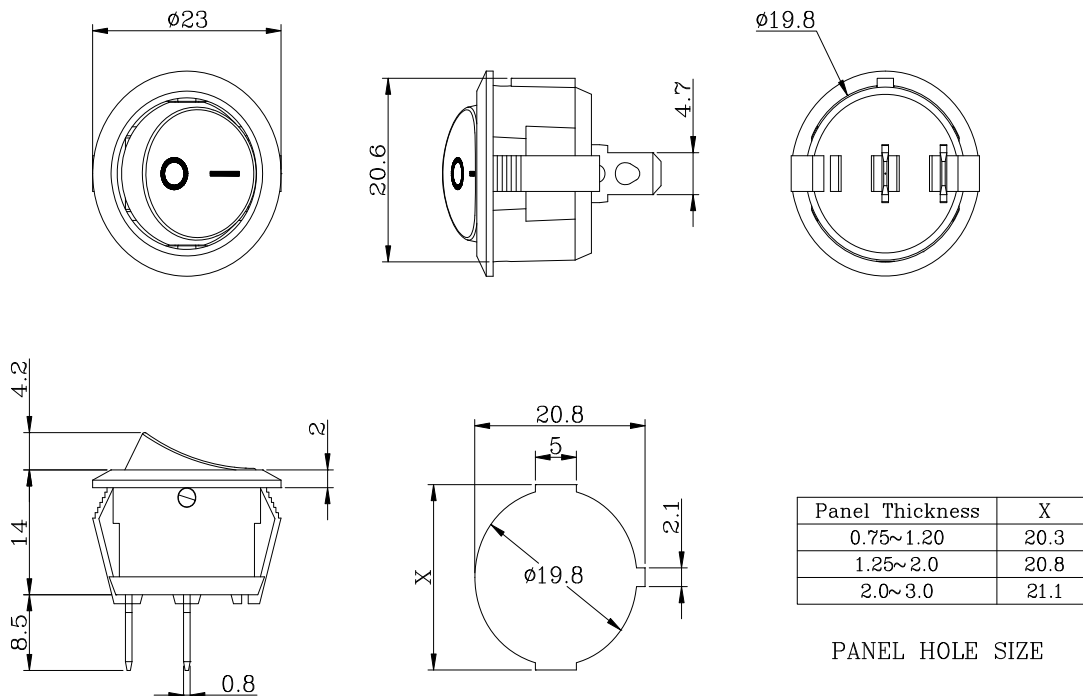


YH1-4B-AB01-011-10 10(4)A/250Vac & 16A/125Vac SPECIFICATION



- | | |
|----------------------------------|---------------|
| 1. Dielectric withstand strength | AC 1500V/1min |
| 2. Insulation resistance | ≥ 100MΩ |
| 3. Operation force | 550 ± 250gf |
| 4. Contact Resistance: | ≤ 50mΩ |
| 5. Life test | 10,000 cycle |

DRAWING



PANEL CUT-OUT

| YH1 | 本体 | 本体颜色 | 按钮类型 | 按钮颜色 | 按钮印字 | 电路图 | 极 | 端子规格 | 带灯状况 | 备注 |
|-----|----|--------------|------|--------------|------|--------------|------------------|-------------------------|----------------------|----|
| 1 | | B 黑色 Black | A | B 黑色 Black | 00 | 01 ON-OFF | 1 单极 Single Pole | 1 4.8mm TAB 0.8mm THICK | 0 不带灯 NO Illuminated | |
| 2 | | G 绿色 Green | B | G 绿色 Green | 01 | 02 ON-ON | 2 双极 Double Pole | 2 PCB (RIGHTANGLE) | | |
| 3 | | A 灰色 Gray | C | A 灰色 Gray | 02 | 03 ON-OFF-ON | | 3 PCB (RIGHTANGLE) | | |
| | | Y 黄色 Yellow | D | Y 黄色 Yellow | 03 | | | 4 PCB (RIGHTANGLE) | | |
| | | R 红色 Red | | R 红色 Red | 04 | 10 | | 5 PCB (RIGHTANGLE) | | |
| | | W 白色 White | | W 白色 White | 05 | 11 | | 6 4.8mm TAB 0.8mm THICK | | |
| | | L 蓝色 Blue | | L 蓝色 Blue | 06 | 12 | | 7 PCB (RIGHTANGLE) | | |
| | | O 橘黄色 Orange | | O 橘黄色 Orange | 07 | 13 | | 8 PCB (RIGHTANGLE) | | |
| | | P 紫色 Purple | | P 紫色 Purple | 08 | 14 | | | | |
| | | | | | 09 | 15 | | | | |